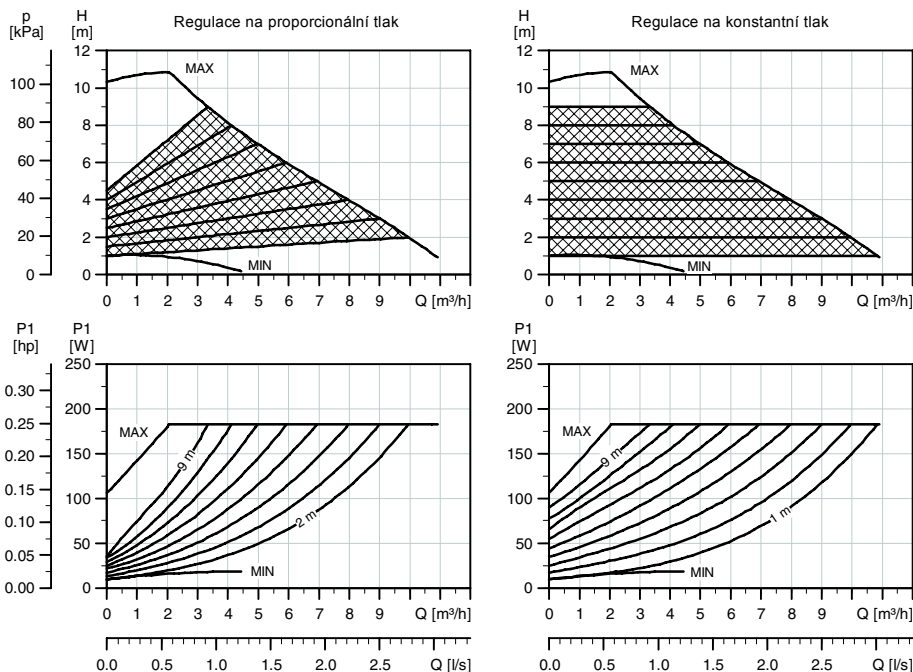


Technické údaje

MAGNA 25-100

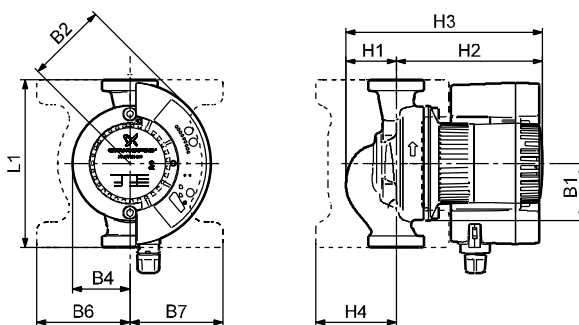
MAGNA 25-100



TM03 1470 2205

Elektrické údaje

U_n [V]		P_1 [W]	I_n [A]
1 x 230-240 V	Min.	10	0,09
	Max.	185	1,25



TM03 1234 1405

Rozměry a hmotnosti

Typ čerpadla	Rozměry [mm]											Hmotnost [kg]		Převážný objem [m³]
	L1	B1	B2	B4	B6	B7	H1	H2	H3	H4	D1	G	brutto	
MAGNA 25-100	180	62	87	62	100	100	545	157	211	85	25	1½	5,4	0,91