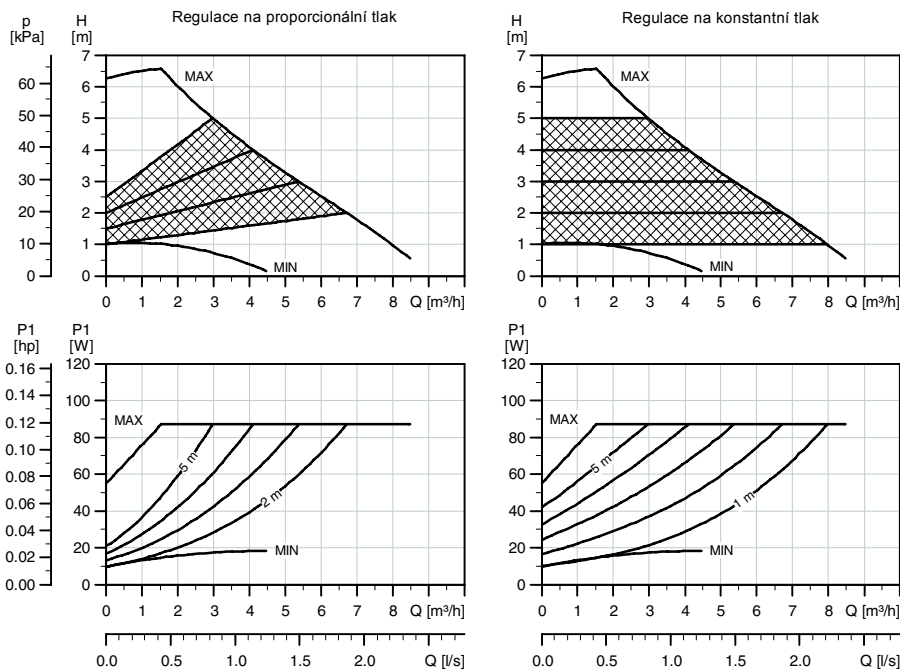


Technické údaje

MAGNA 25-60

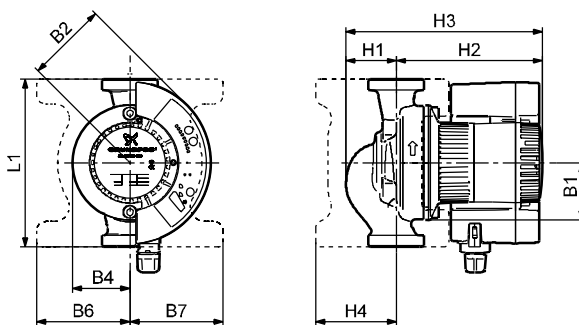
MAGNA 25-60



TM03 1469 2205

Elektrické údaje

U_n [V]	P_1 [W]	I_n [A]
1 x 230-240 V	Min.	0,09
	Max.	0,60



TM03 1234 1405

Rozměry a hmotnosti

Typ čerpadla	Rozměry [mm]											Hmotnost [kg] brutto	Přepravní objem [m³]	
	L1	B1	B2	B4	B6	B7	H1	H2	H3	H4	D1			G
MAGNA 25-60	180	62	87	62	100	100	54	157	211	85	25	1½	5,4	0,91