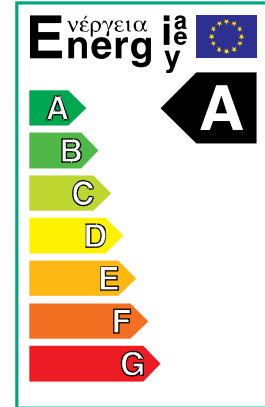
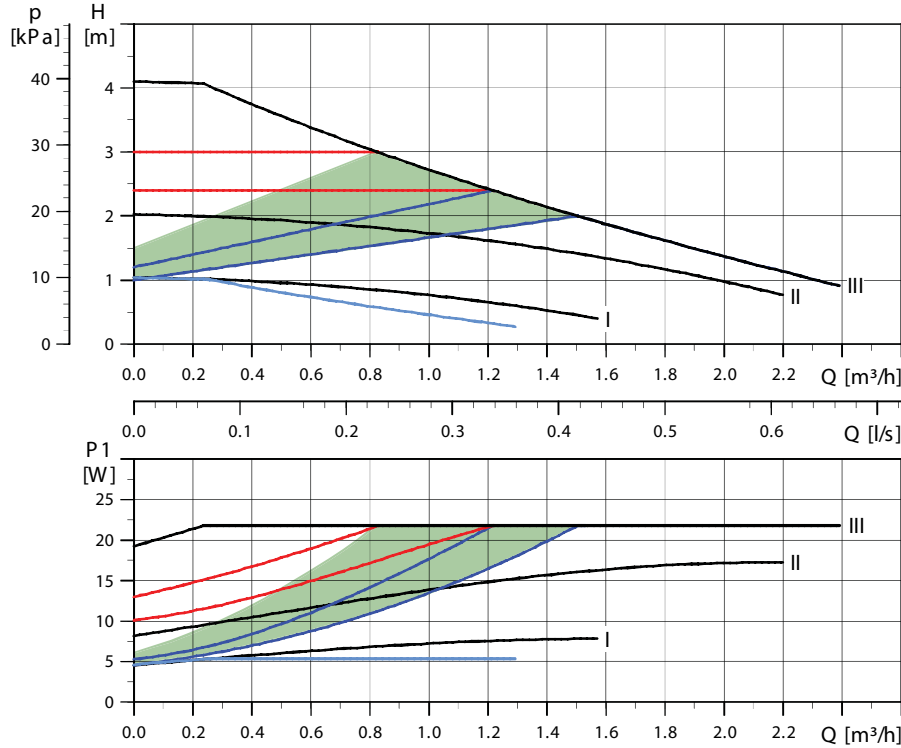


ALPHA2 15-40, 25-40, 32-40

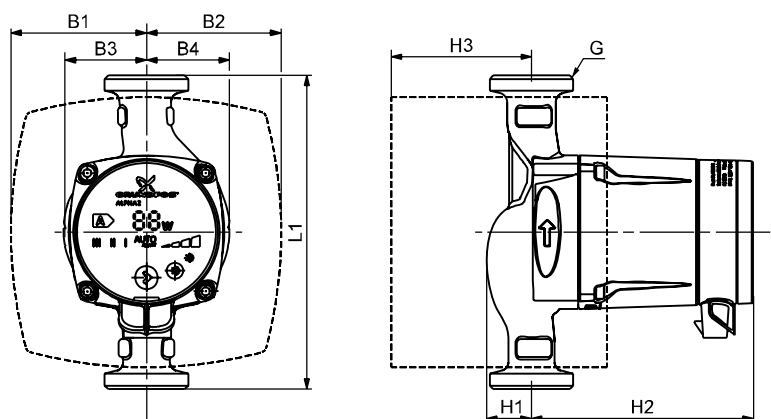
1 x 230 V, 50 Hz



Otáčky	P ₁ [W]	I _{1N} [A]
Min.	5	0,05
Max.	22	0,19

Čerpadlo je opatřeno ochranou proti přetížení.

Připojky: viz "Soupravy šroubení a armatur" na str. 17.
 Tlak v soustavě: Max. 1,0 MPa (10 bar.).
 Teplota čerpané kapaliny: +2 °C až +110 °C (TF 110).
 Také je možno dodat s: tělesem z korozivzdorné oceli, typ N (pouze ALPHA2 25-40 N 180).



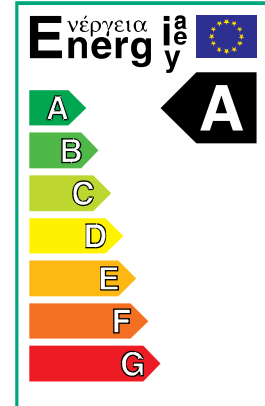
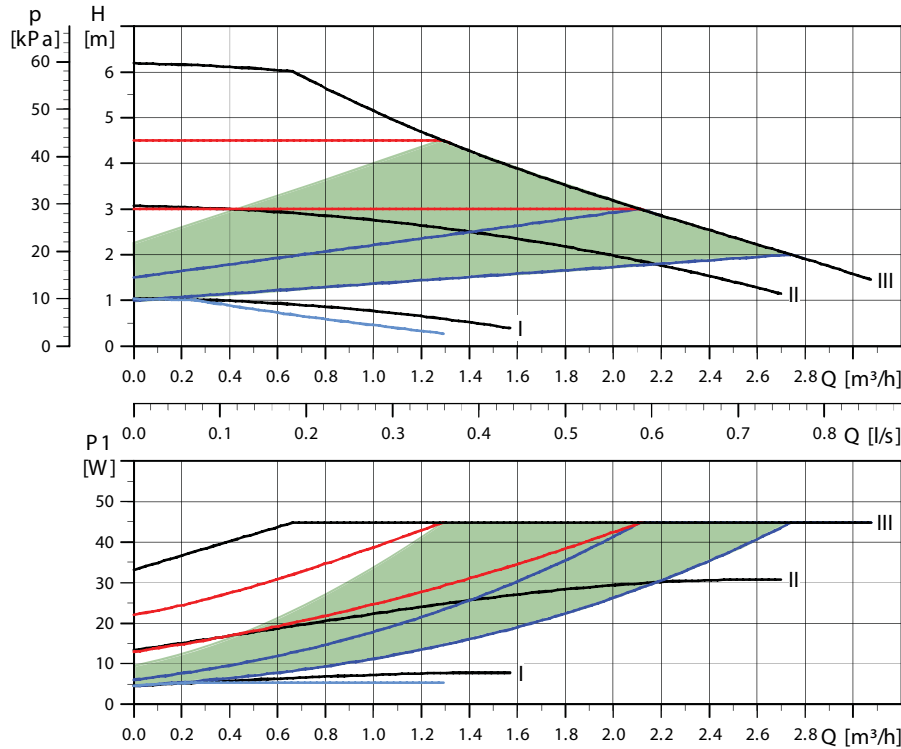
Typ čerpadla	Rozměry [mm]									Hmotnosti [kg]		Přepravní objem [m ³]
	L1	B1	B2	B3	B4	H1	H2	H3	G	netto	brutto	
ALPHA2 15-40	130	77	78	46	49	27	129	79	1	1,9	2,1	0,00383
ALPHA2 25-40	130	77	78	46	49	27	129	79	1 1/2	1,9	2,1	0,00383
ALPHA2 25-40 (N)	180	78	77	47	48	26	127	81	1 1/2	2,1	2,3	0,00383
ALPHA2 32-40	180	78	77	47	48	26	127	81	2	2,1	2,3	0,00383

TM03 9083 3307 - TM03 0868 0705

TM03 9215 3607

ALPHA2 15-60, 25-60, 32-60

1 x 230 V, 50 Hz



TM03 9085 3307 - TM03 0868 0705

Otáčky	P ₁ [W]	I _{1/I} [A]
Min.	5	0,05
Max.	45	0,38

Čerpadlo je opatřeno ochranou proti přetížení.

Připojky:

tlak v soustavě:

teplota čerpané kapaliny:

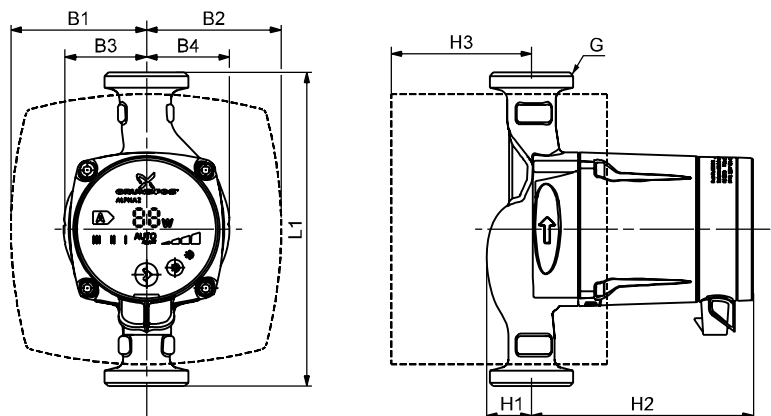
Také je možno dodat s:

viz "Soupravy šroubení a armatur" na str. 17.

Max. 10 bar.í.

+2 °C až +110 °C (TF 110).

tlášem z korozivzdorné oceli, typ N (pouze ALPHA2 25-60 N 180).

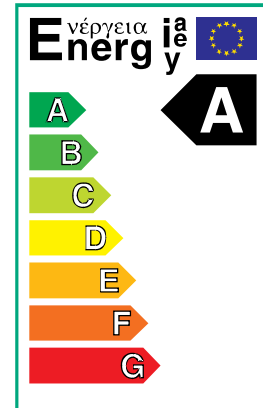
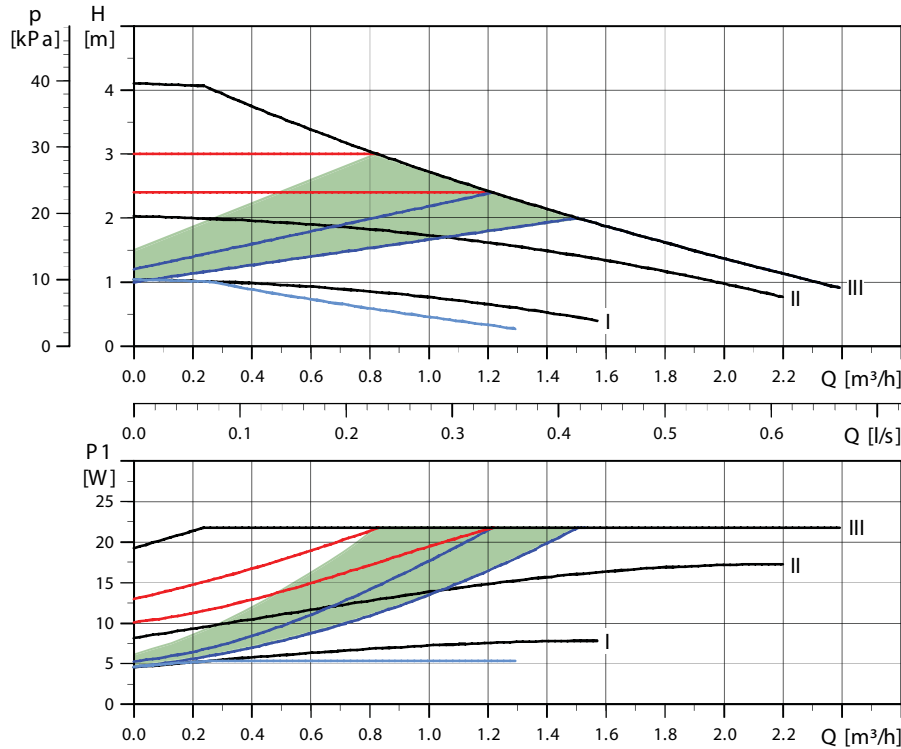


TM03 9215 3607

Typ čerpadla	Rozměry [mm]					Hmotnosti [kg]		Převrpní objem [m³]				
	L1	B1	B2	B3	B4	H1	H2		H3	G	netto	brutto
ALPHA2 15-60	130	77	78	46	49	27	129	79	1	1,9	2,1	0,00383
ALPHA2 25-60	130	77	78	46	49	27	129	79	1 1/2	1,9	2,1	0,00383
ALPHA2 25-60 (N)	180	78	77	47	48	26	127	81	1 1/2	2,1	2,3	0,00383
ALPHA2 32-60	180	78	77	47	48	26	127	81	2	2,1	2,3	0,00383

ALPHA2 25-40 A

1 x 230 V, 50 Hz

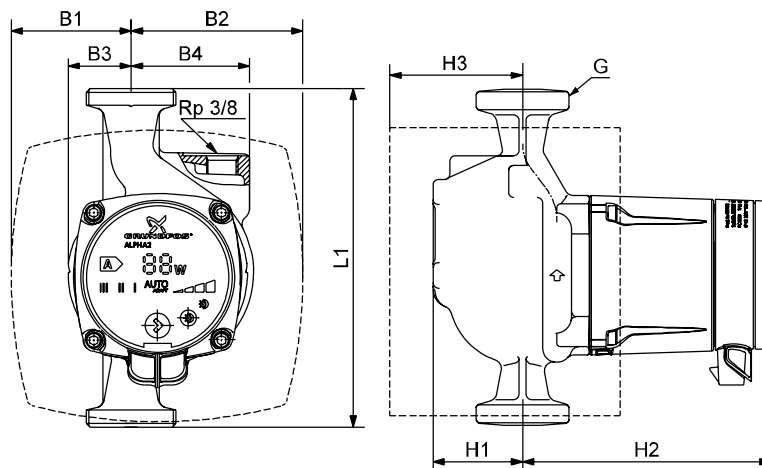


TM03 9083 3307 - TM03 0868 0705

Otáčky	P ₁ [W]	I _{1/I} [A]
Min.	5	0,05
Max.	22	0,19

Čerpadlo je opatřeno ochranou proti přetížení.

Připojky: viz "Soupravy šroubení a armatur" na str. 17.
 Tlak v soustavě: Max. 1,0 MPa (10 barů).
 Teplota čerpané kapaliny: +2 °C až +110 °C (TF 110).

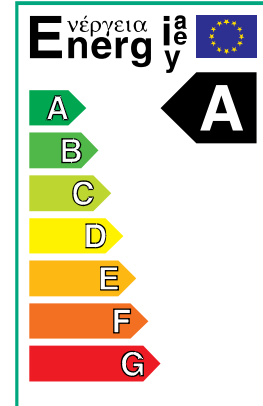
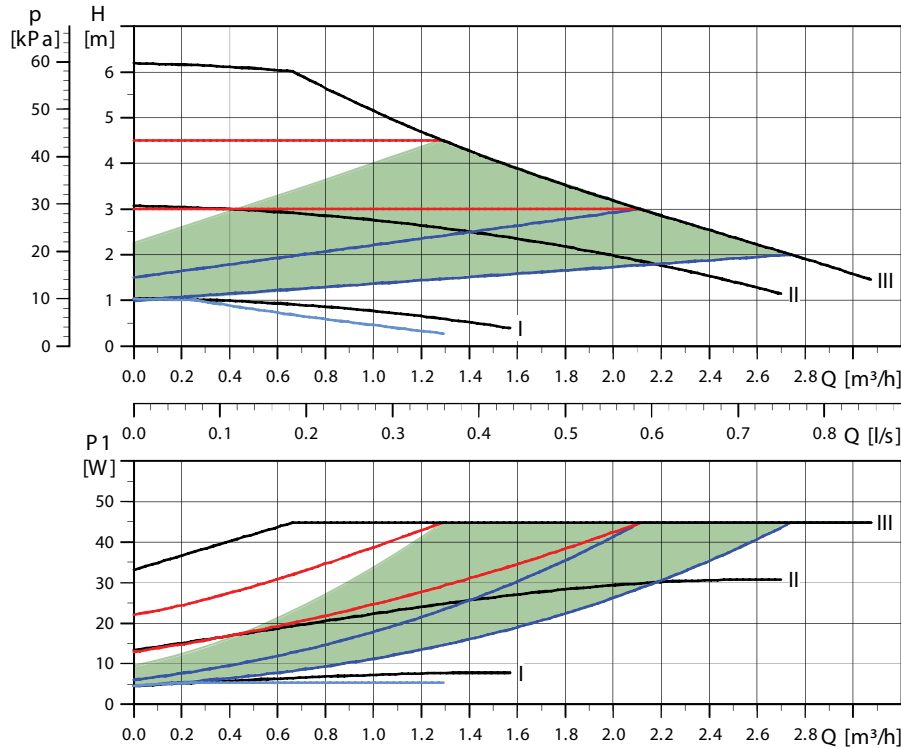


TM03 9211 3607

Typ čerpadla	Rozměry [mm]								Hmotnosti [kg]		Přepravní objem [m ³]	
	L1	B1	B2	B3	B4	H1	H2	H3	G	netto		brutto
ALPHA2 25-40 A	180	64	91	34	65	50	137	71	1 1/2	3,1	3,3	0,0063

ALPHA2 25-60 A

1 x 230 V, 50 Hz

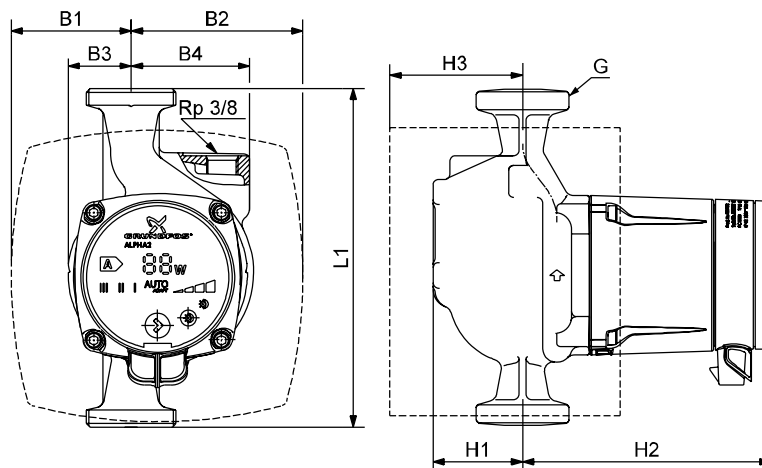


TM03 9085 3307 - TM03 0868 0705

Otáčky	P ₁ [W]	I _{1/I} [A]
Min.	5	0,05
Max.	45	0,38

Čerpadlo je opatřeno ochranou proti přetížení.

Připojky: viz "Soupravy šroubení a armatur" na str. 17.
 Tlak v soustavě: Max. 10 bar.í.
 Teplota čerpané kapaliny: +2 °C až +110 °C (TF 110).



TM03 9211 3607

Typ čerpadla	Rozměry [mm]								Hmotnosti [kg]		Přepravní objem [m ³]	
	L1	B1	B2	B3	B4	H1	H2	H3	G	netto		brutto
ALPHA2 25-60 A	180	64	91	34	65	50	137	71	1 1/2	3,1	3,3	0,0063